

2003年 8月12日

# Mr.瓦プロ2000 マイナーバージョンアップ (Build217) 変更点

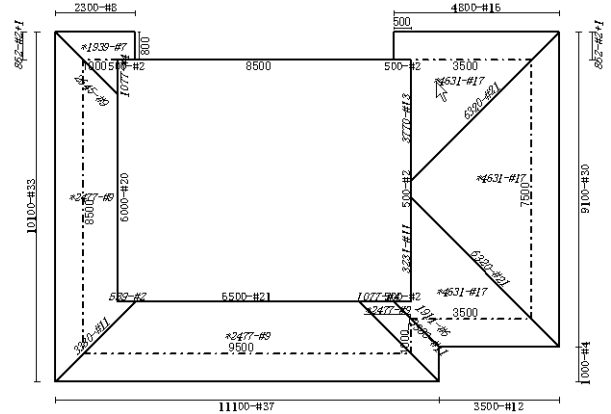
(株)ヤナイ・ソフトウェア

## 1. 改良・変更された点

### (1) 屋根形状図の表示の改良

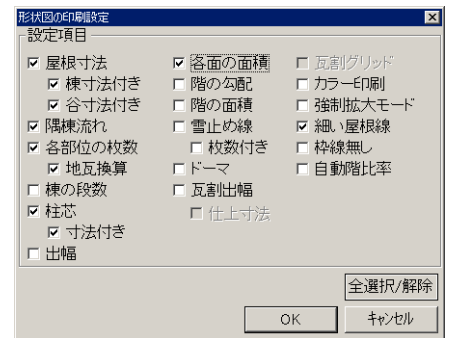
屋根形状図の寸法・枚数表示について、数値が重ならない様に改良しました。

一部寸法が離れる場合には、線付きで表示します。



### (2) 屋根形状図の表示オプションの追加

屋根形状図について、下記の表示機能を追加しました。  
(印刷) - (屋根形状図) で表示項目設定画面が表示されます。



#### ・地瓦換算

瓦枚数表示で全ての部位を地瓦換算で表示します。

#### ・雪止枚数

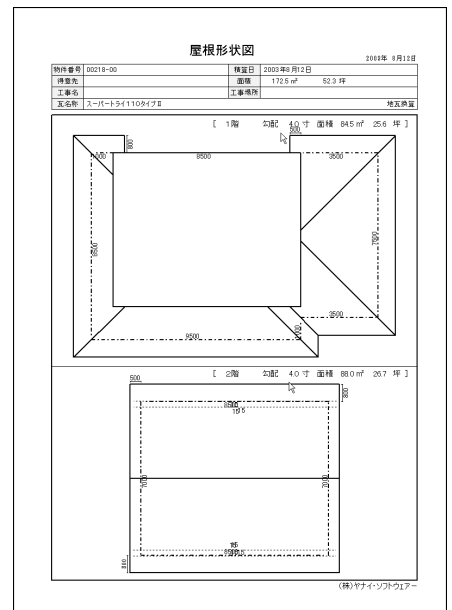
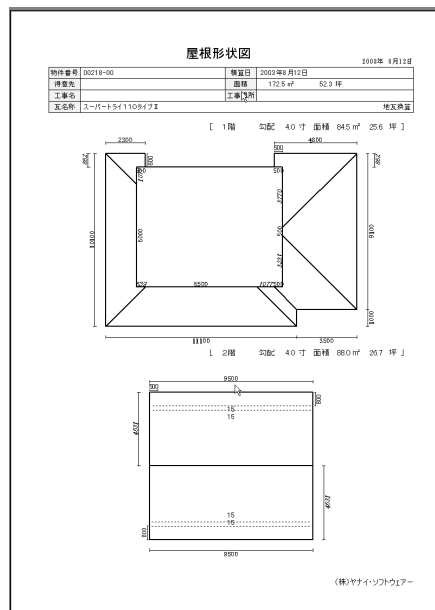
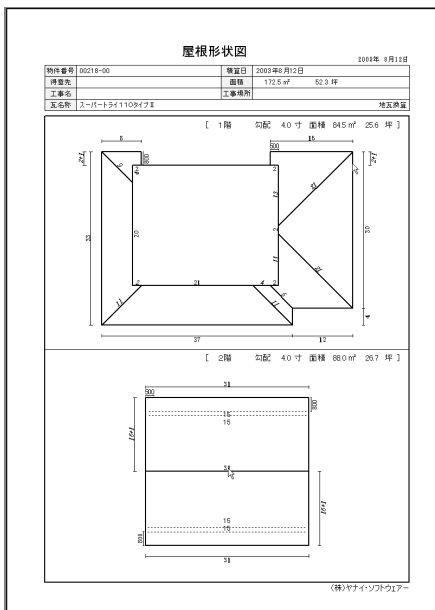
雪止めの各段ごとの枚数を表示します。

#### ・枠線無し

枠線を消して、できるだけ屋根を大きく印刷します。

#### ・自動階比率

階毎の比率を自動調整して、できるだけ屋根を大きく印刷します。



### (3)見積書のヘッダ調整機能

見積書(見積マスタによる見積書、原価計算による見積書、手打見積書)について、ヘッダの各項目の高さ、縦位置を調整できるようにしました。

**(オプション)- (動作設定)- (見積書)- (見積書のヘッダ編集)**で表示します。高さを変更したい項目の数値を変更し、(閉じる)ボタンを押すと確定します。各項項目に0を入れ、一旦閉じると初期値に戻ります。



### (4)その他の改良

- ・変数：#延数量[ ]を追加しました。

使用方法は #小計[ ] と同じで、延枚数の合計を計算します。

お問い合わせは下記までお願い致します。

〒742-0021 山口県柳井市大字柳井4806-5

(株)ヤナイ・ソフトウェア

TEL (0820)23-0003

FAX (0820)23-5300